

LGK Grupa Kety

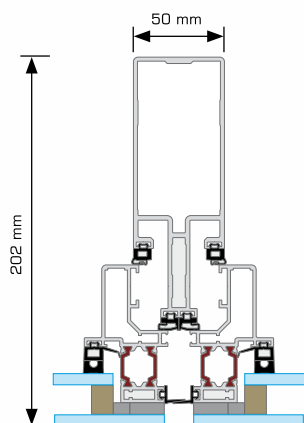
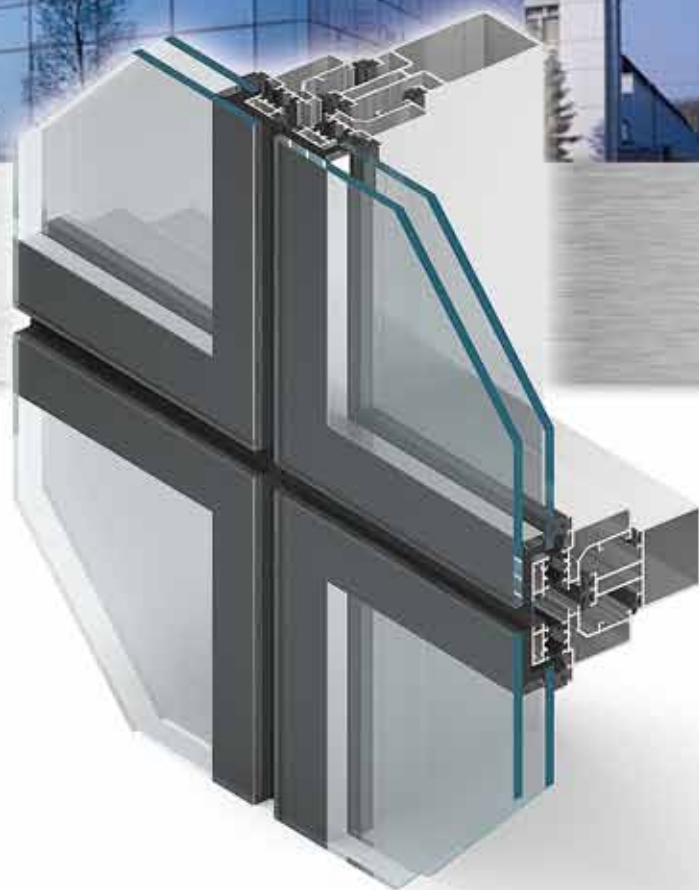
• Estetický a moderný vzhľad

• Jednoduchá údržba

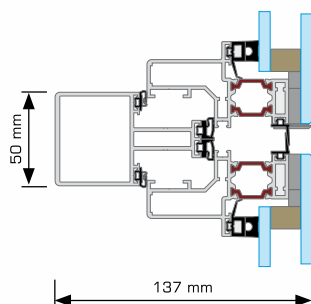
• Výhodná cena

Štrukturálny fasádny systém

MB-SG50



Rez stĺpikom



Rez priečkou

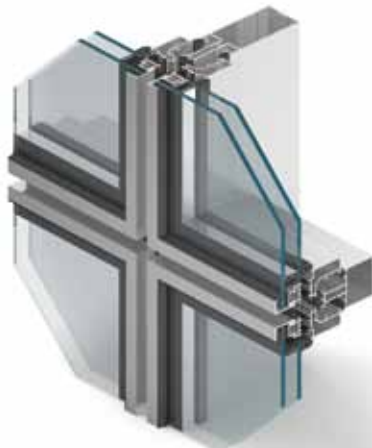
Systém MB-SG50 je určený k výstavbe fasád s efektom celosklennej plochy. Systém sa vyznačuje estetickou a ľahkou konštrukciou - výplne sú od seba vzdialené iba 16 mm. Prvky fasády sú prefabrikované vo výrobe, čo zaručuje vysokú kvalitu a znižuje dobu montáže na mieste stavby.

MB-SG50



Základná varianta systému, v ktorej je sklo prilepené na hliníkový rám špeciálnym štrukturálnym silikónom bez použitia tradičných spojov. Vďaka 3-komorovej konštrukcii a vyprofilovanému tesneniu zabezpečuje veľmi dobrú tepelnú izoláciu a tiež vodotesnosť a priedušnosť.

MB-SG50 SEMI



Designová varianta systému MB-SG50 s jemným orámovaním jednotlivých polí. Tvar rámečku môže byť prispôbený individuálnym požiadavkám objektu.



PARAMETRE A VÝHODY

- Estetický a moderný vzhľad – medzera medzi sklami je iba 16mm
- Utesnenie medzery medzi sklami pomocou špeciálneho silikónu
- Výklopné okná neovplyvňujú vzhľad fasády
- Odvodnenie priečok

TECHNICKÁ ŠPECIFIKÁCIA

MB-SG50 / MB-SG50 SEMI

Rozmery a hĺbka

Hĺbka stĺpikov	85 - 125 mm
Hĺbka priečok	45 - 105 mm
Pevnosť stĺpikov	81,06 - 315,40 cm ⁴
Pevnosť priečok	35,06 - 166,45 cm ⁴
Hrúbka zasklenia	28 - 32 mm

TECHNICKÉ PARAMETRE

MB-SG50 / MB-SG50 SEMI

Priepustnosť vzduchu	Trieda A4 (600Pa) EN 12153:2002U; EN 12152:2002U	
Odolnosť na zaťaženie vetrom	1430Pa EN 12179:2002U; EN 13116:2002U	1637Pa EN 12179:2002U; EN 13116:2002U
Vodotesnosť	Trieda R7 (300Pa) EN 12155:2002U; EN 12154:2002U	
Súčiniteľ prestupu tepla	U _{TJ} je meraný individuálne a závisí na kombinácii profilov	